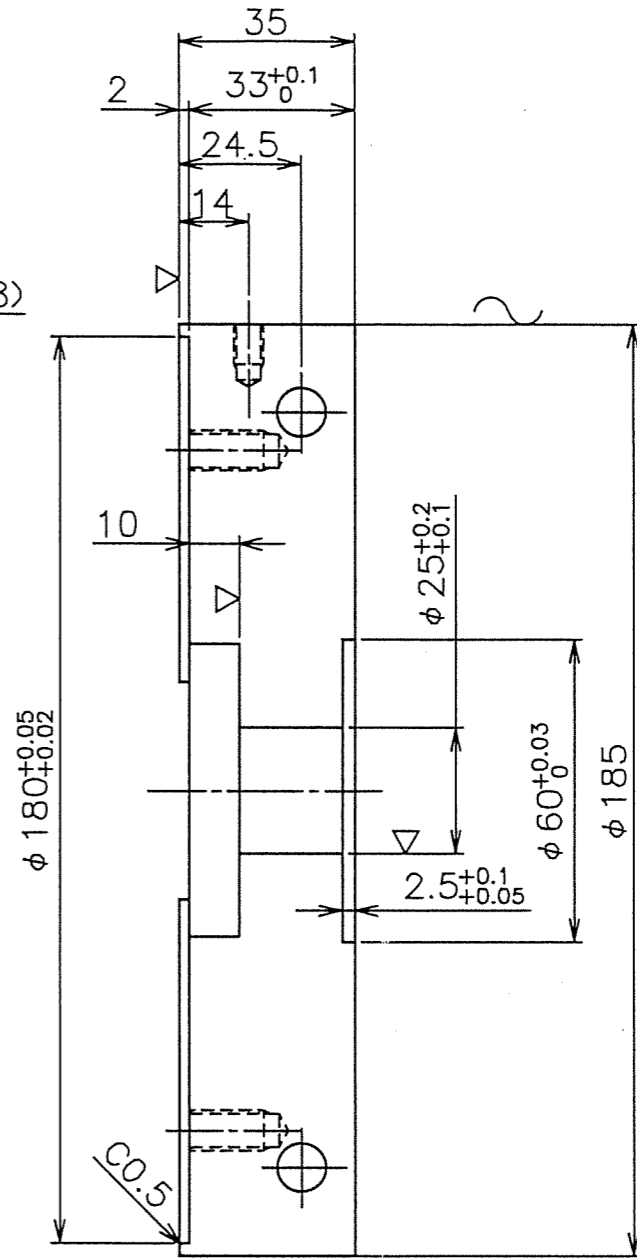
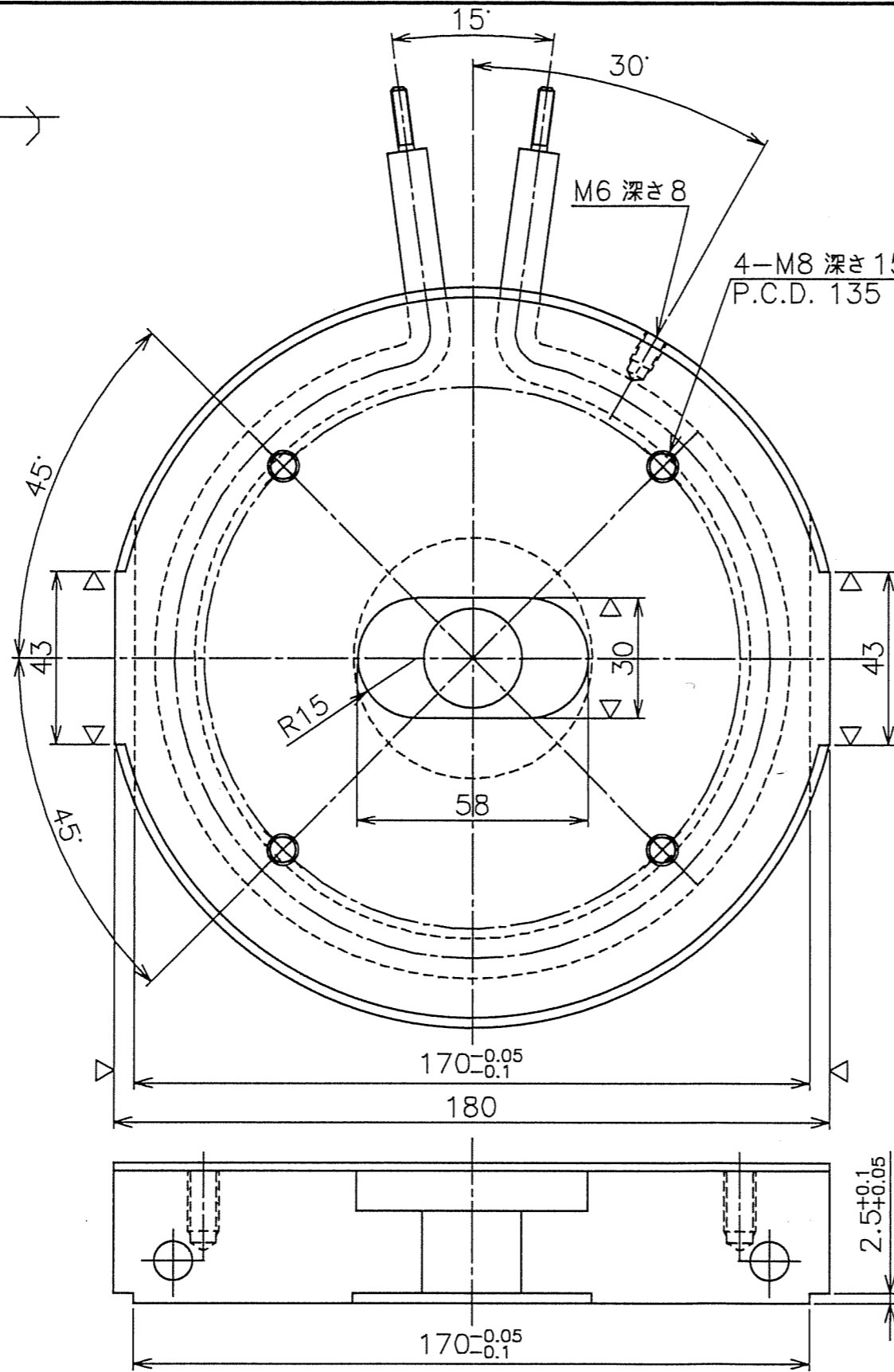


200V 500W



見積依頼

4

△	年月日	訂正・変更内容	責任者	品番	AL鋳物 材質	個数	表面処理	備考						
△														
指示無き削り加工の全角はC0.2面取りの事				型式				ICB-185-8-277	年月日	承認	検図	設計	町田	製図
0を超え 50まで ±0.14 500を超え1000まで ±0.40				第3角法				サイズ		IC277P601				
50を超え100まで ±0.20 1000を超え2000まで ±1.00				名称				3						
100を超え500まで ±0.30 2000を超え5000まで ±2.00				尺度				1:1.5						
指示の無い加工寸法の普通許容差				名称				鋳込みヒーター						

本図取付け購入品