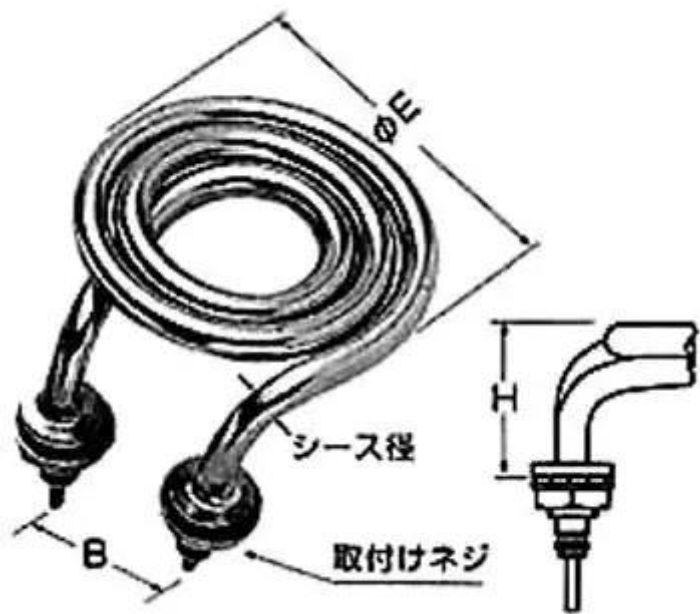
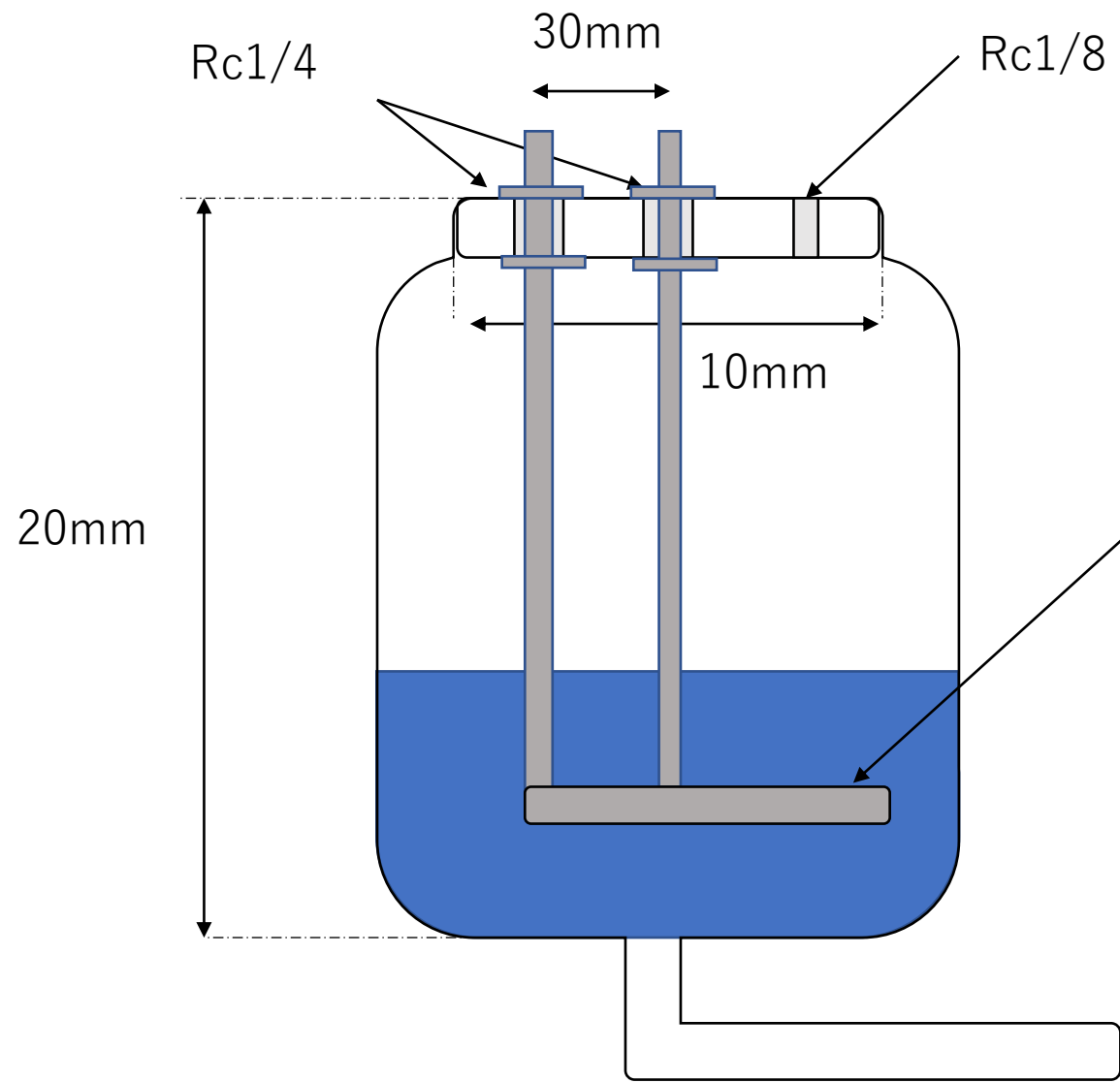


渦巻き型シースヒーターパイプ

電圧(V)	容量(W)	寸法例				
		シース径	$\phi E$	H	B	取付ネジ
100	500以上	指定なし	90mm以下	19~15mm	30mm	M11 (Rc1/4)





仕様用途：  
ステンレスタンクの蓋に取り付けたい

シーズヒーター